



YT-86097 - ELEKTRYCZNA TACZKA MOC 500W, ŁADOWNOŚĆ 150KG

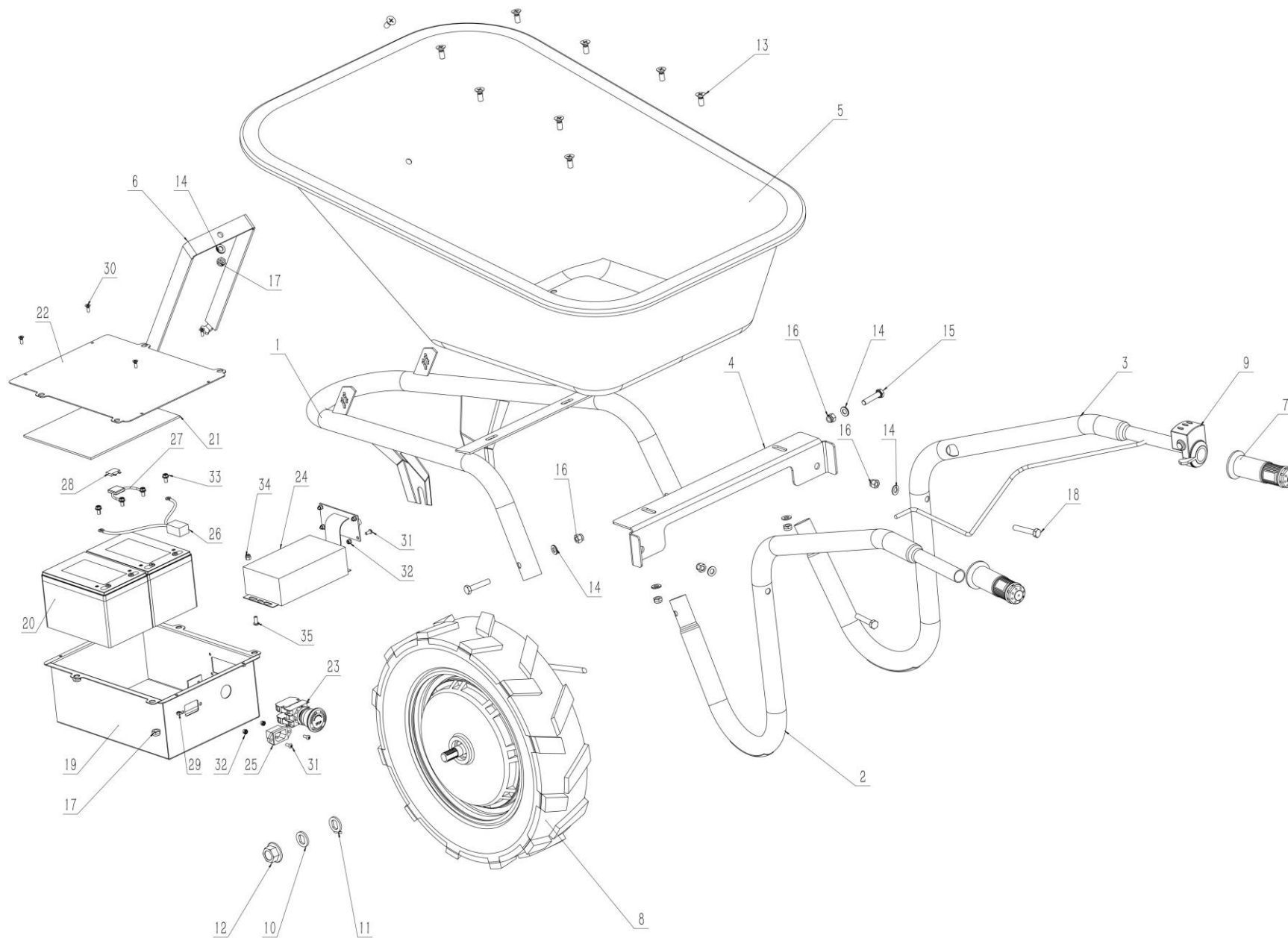
TOYA S.A.

AKTUALIZACJA: 4 CZERWCA 2025

W wyniku ciągłego rozwoju produktów, **TOYA S.A.** zastrzega sobie prawo do dokonywania zmian konstrukcyjnych i technologicznych w produkcie bez uprzedniego informowania.



Rysunek złożeniowy





Lista części zamiennych

PART	INDEKS	DESCRIPTION	NAZWA
1	ZY86097-01	AXLE BRACKET	WSPORNIK OSI
2	ZY86097-02	LEFT HANDLE	LEWA RĄCZKA
3	ZY86097-03	RIGHT HANDLE	PRAWA RĄCZKA
4	ZY86097-04	BEAM	BELKA
5	ZY86097-05	TRAY	PÓŁKA
6	ZY86097-06	FRONT SUPPORT	WSPORNIK PRZEDNI
7	ZY86097-07	HANDLE GRIP	UCHWYT RĄCZKI
8	ZY86097-08	WHEEL MOTOR	KOŁO SILNIKA
9	ZY86097-09	THUMB THROTTLE	MANETKA
10	ZY86097-10	WHEEL MOTOR WASHER	PODKŁADKA KOŁA SILNIKA
11	ZY86097-11	WHEEL MOTOR LOCK WASHER	PODKŁADKA ZABEZPIECZAJĄCA
12	ZY86097-12	HEX FLANGE NUT M16	NAKRĘTKA SZEŚCIOKĄTNA M16
13	ZY86097-13	CROSS SCREW M8*20	ŚRUBA M8*20
14	ZY86097-14	FLAT WASHER	PODKŁADKA PŁASKA
15	ZY86097-15	HEX BOLTS M8*40	ŚRUBA SZEŚCIOKĄTNA M8*40
16	ZY86097-16	HEX LOCKING NUT M8	NAKRĘTKA SAMOKONTRUJĄCA M8
17	ZY86097-17	HEX LOCKING NUT M8	NAKRĘTKA SAMOKONTRUJĄCA M8
18	ZY86097-18	HEX BOLTS M8*45	ŚRUBA M8*45
19	ZY86097-19	BATTERY COVER	POKRYWA BATERII
20	ZY86097-20	BATTERY	BATERIA
21	ZY86097-21	BATTERY RUBBER PLATE	GUMOWA PODKŁADKA BATERII
22	ZY86097-22	BATTERY COVER PLATER	OBUDOWA BATERII
23	ZY86097-23	POWER SWITCH	PRZEŁĄCZNIK ZASILANIA
24	ZY86097-24	CONTROLLER	KONTROLER
25	ZY86097-25	SOCKET	GNIAZDO
26	ZY86097-26	BATTERY CABLE	PRZEWÓD BATERII
27	ZY86097-27	BATTERY CONNECT CABLE	PRZEWÓD POŁĄCZENIOWY BATERII
28	ZY86097-28	FUSE	BEZPIECZNIK
29	ZY86097-29	HEX SCREW M4	ŚRUBA M4
30	ZY86097-30	CROSS HEAD SCREW	ŚRUBA Z ŁBEM KRZYŻOWYM
31	ZY86097-31	HEX BOLT M4X10	ŚRUBA M4X10
32	ZY86097-32	HEX LOCKING NUT M4	NAKRĘTKA SAMOKONTRUJĄCA M4
33	ZY86097-33	CROSS HEX BOLT & FLAT WASHER M5X12	ŚRUBA KRZYŻOWA I PODKŁADKA M5X12
34	ZY86097-34	HEX LOCKING NUT M5	NAKRĘTKA SAMOKONTRUJĄCA M5
35	ZY86097-35	HEX BOLT M5X12	ŚRUBA M5X12